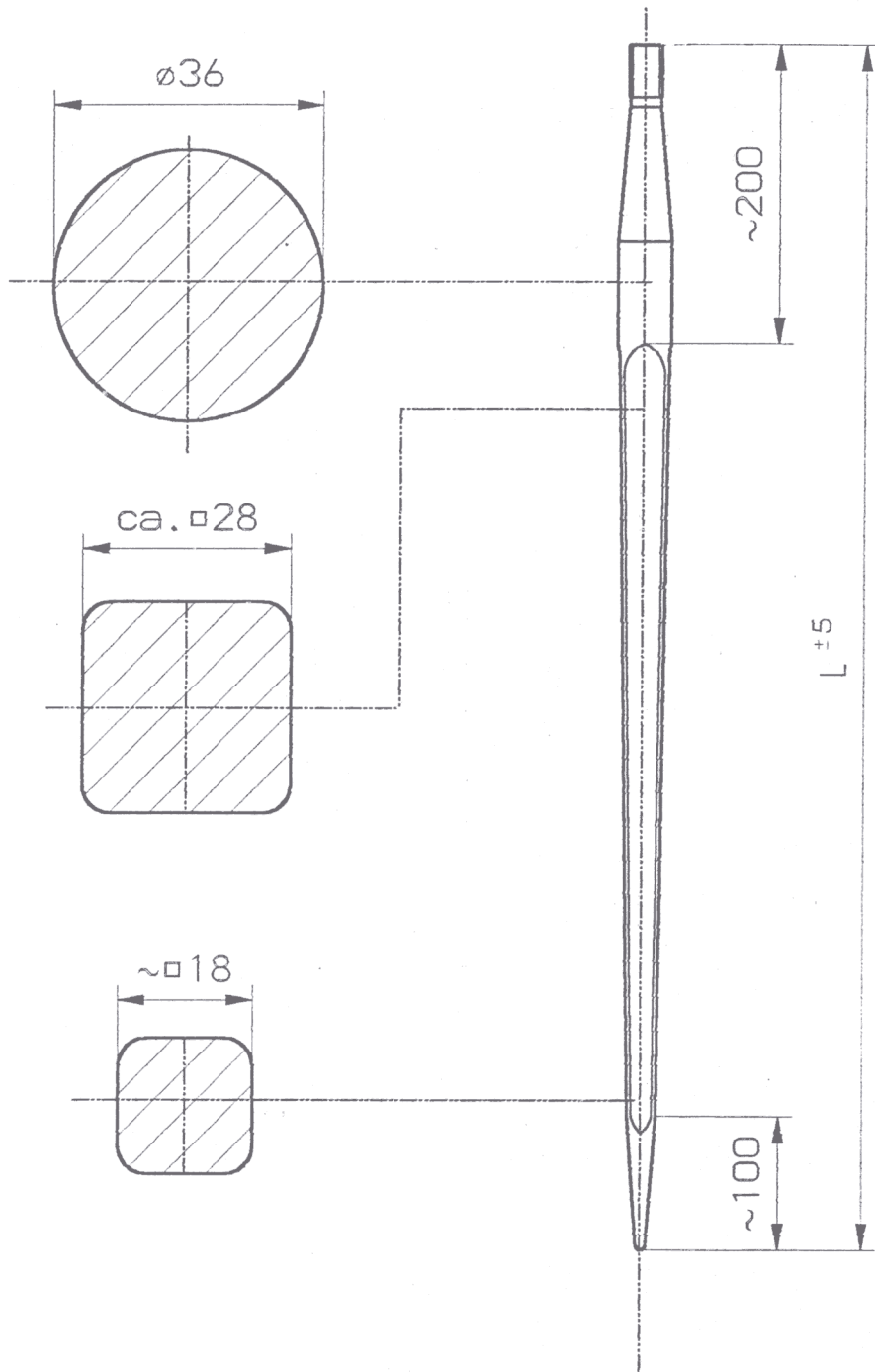


Konus nach Auswahlreihe

FR 4000



M 1:1

d			Maßstab	M 1:5	Freimaße	Bearb.	11.9.	Gr.
c						Gepr.		
b			Werkstoff	38Si6	Vergat.:	Norm		
a						1996	Datum	Name
Nr. Dat. Name			Ausführung		entstanden aus:			
SHW SHW Schmiedetechnik GmbH & Co. KG Friedrichstal Wilhelm-Heusel-Straße 18 D-72270 Baiersbronn			L = 600-800 mm					
			Benennung		Zinken		Zeichnungsnummer	
					FR 4002			